

# ŻAGAŃ

## MIEJSCOWY PLAN ZAGOSPODAROWANIA PRZESTRZENNEGO TERENU POŁOŻONEGO W REJONIE ULICY BOLESŁAWA CHROBREGO I BOLESŁAWIECKIEJ W ŻAGANIU SKALA 1:1000

### LEGENDA

#### OZNACZENIA

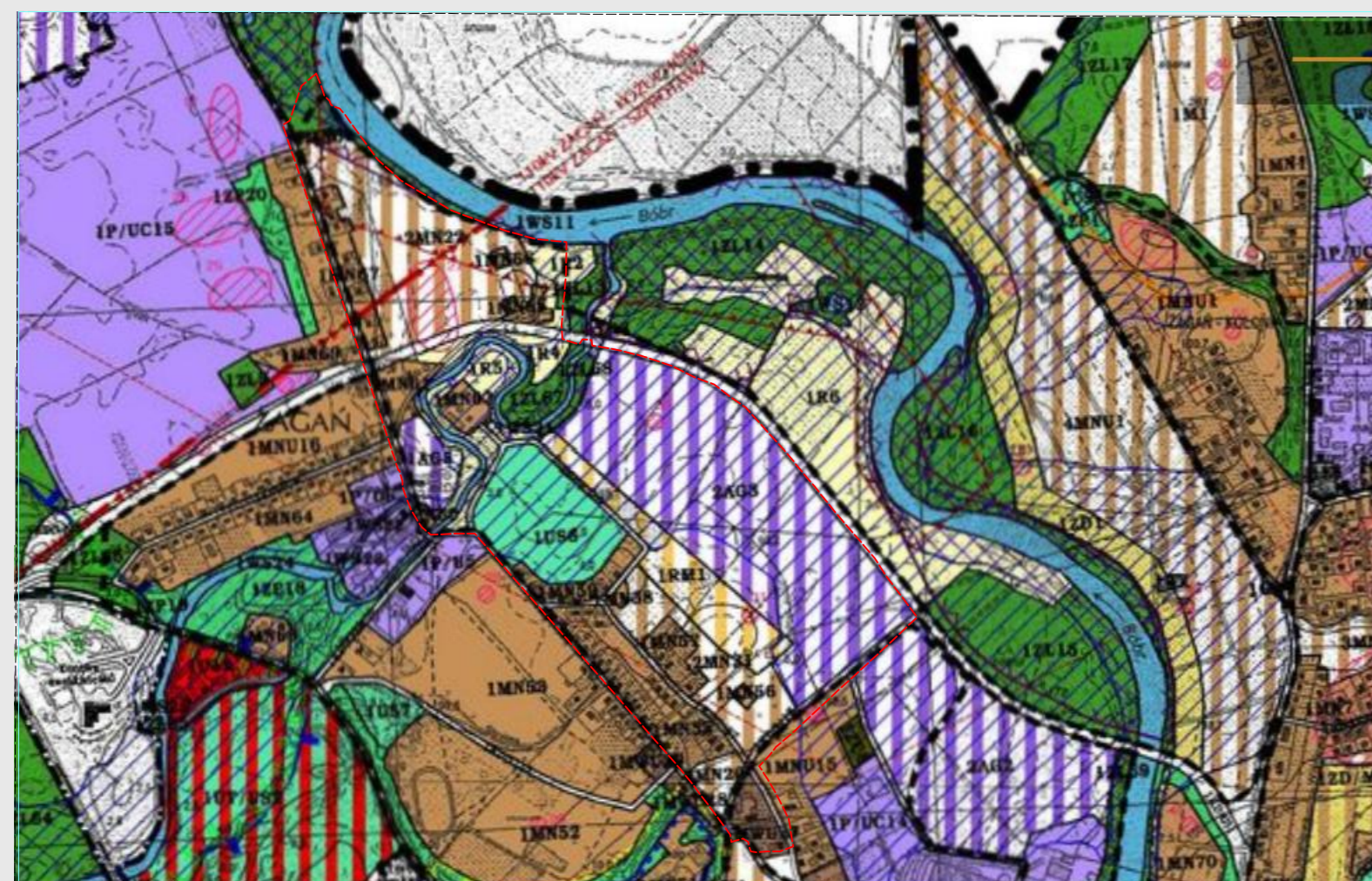
- GRANICE OBSZARU OBJĘTEGO PLANEM
- LINIE ROZGRANICZAJĄCE TERENY O RÓŻNYM PRZEZNACZENIU I RÓŻNYCH ZASADACH ZAGOSPODAROWANIA
- NIEPRZEKRACZALNE LINIE ZABUDOWY
- OBZAR CHRONIONEGO KRAJOBRAZU
- PASY OCHRONY FUNKCJONALNEJ LINII ELEKTROENERGETYCZNYCH NAWIETRZNYCH
- PASY OCHRONY FUNKCJONALNEJ SIECI KANALIZACJI
- LINIE INFRASTRUKTURY TECHNICZNEJ DO LIKWIDACJI
- OBIEKT UJĘTY W GMINNEJ EWIDENCJI ZABYTKÓW
- ZABYTKI ARCHEOLOGICZNE
- GRANICA OTOCZENIA UKŁADU URBANISTYCZNO-KRAJOBRAZOWEGO ŻAGANIA
- OBZARY NA KTÓRYCH PRAWDOPODOBIENSTWO WYSTĄPIENIA POWODZI JEST WYSOKIE I WYNOŚI RAZ NA 100LAT Q10%
- OBZARY NA KTÓRYCH PRAWDOPODOBIENSTWO WYSTĄPIENIA POWODZI JEST ŚREDNIE I WYNOŚI RAZ NA 100LAT Q1%

#### FUNKCJA TERENU

- MN TEREN ZABUDOWY MIESZKANIOWEJ JEDNORODZINNEJ
- MU TEREN ZABUDOWY MIESZKANIOWO-USŁUGOWEJ
- U TEREN ZABUDOWY USŁUGOWEJ
- UP TEREN ZABUDOWY USŁUGOWO-PRODUKCYJNEJ
- US TEREN USŁUG SPORTU I REKREACJI
- ZL TEREN ZIELENI LEŚNEJ
- ZP TEREN ZIELENI URZĄDZONEJ
- WS TEREN WÓD POWIERZCHNIOWYCH
- E TEREN INFRASTRUKTURY I ELEKTROENERGETYKI

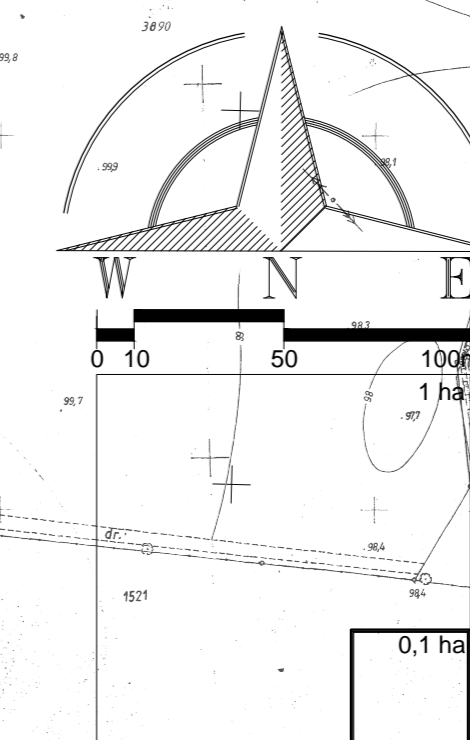
#### KOMUNIKACJA

- KDGP TEREN DRUGI GŁÓWNEJ PRZYSPIESZONEJ
- KDL TEREN DRÓG LOKALNYCH
- KDD TEREN DRÓG DOJAZDOWYCH
- KDW TEREN DRÓG WEWNĘTRZNYCH
- KDX TEREN CIĄGÓW KOMUNIKACJI WEWNĘTRZNEJ



ZAKRES OPRACOWANIA

WYRYS - STUDIUM UWARUNKOWAŃ I KIERUNKÓW  
ZAGOSPODAROWANIA PRZESTRZENNEGO MIASTA ŻAGAŃ



MIEJSCOWY PLAN ZAGOSPODAROWANIA PRZESTRZENNEGO TERENU POŁOŻONEGO W REJONIE ULICY BOLESŁAWA CHROBREGO I BOLESŁAWIECKIEJ W ŻAGANIU	
Liczba Rady Miejskiej w Żaganiu ZALĄCZNIK NR 1	
RYSUNEK PLANU	
Opisany miej. nr arch. Ewa Kawa	2017-2018 ARK. NR SKALA: 1:1000 1