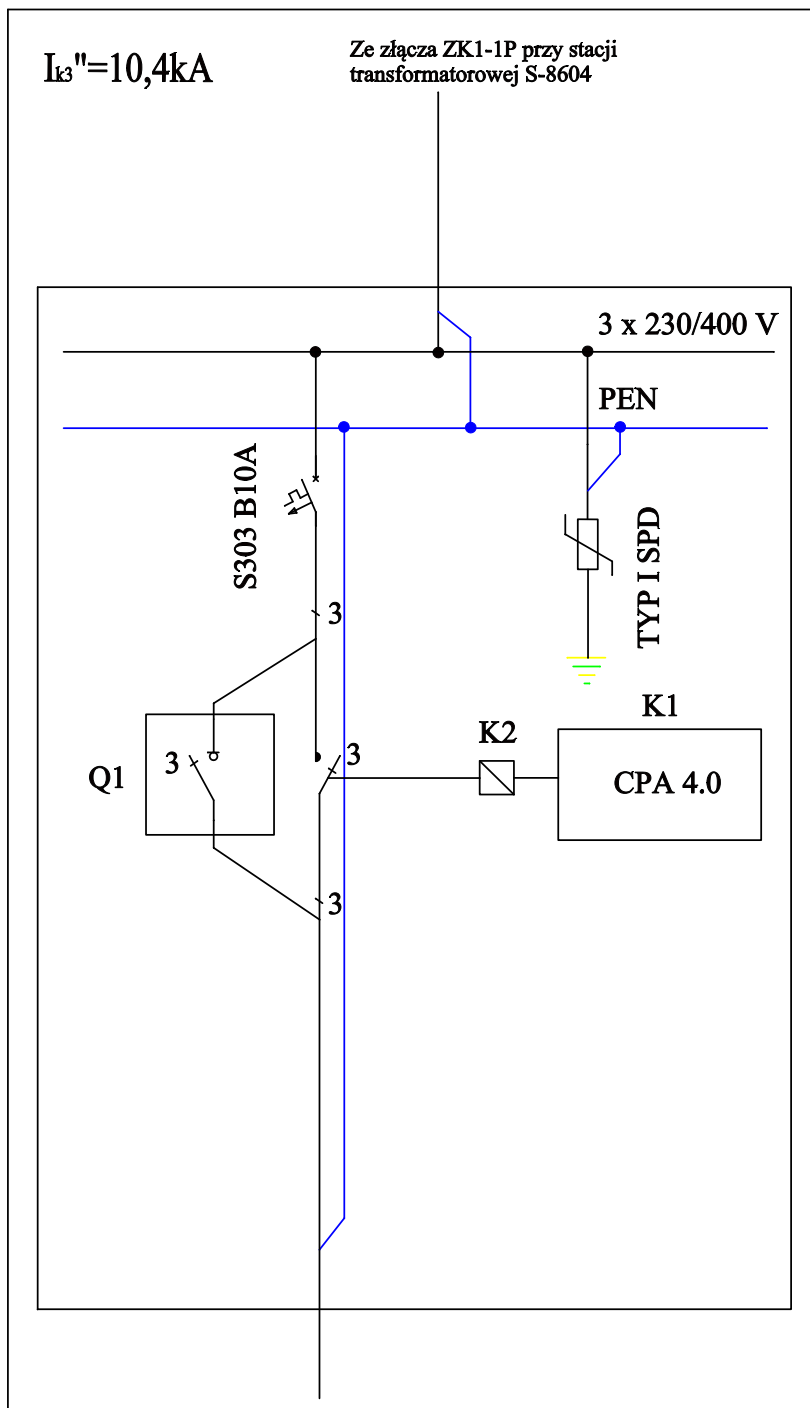
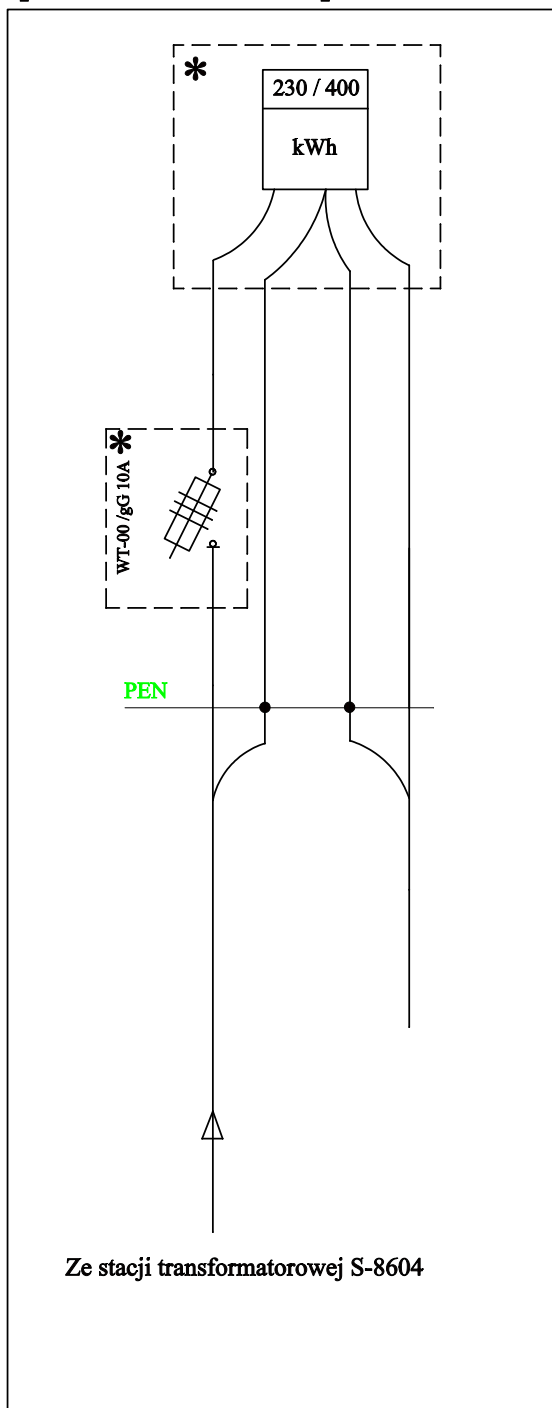


Złącze pomiarowe ZK1-1P
Opracowanie ENEA Operator

Rozdzielnica Oświetleniowa OD-604



Obiekt:
BUDOWA OŚWIETLENIA DROGOWEGO ŻAGAŃ ul. J. III Sobieskiego

Nazwa rysunku:
Schemat ideowy rozdzielnic oświetleniowej OD-604

	Imię i nazwisko:	Podpis:	Skala: 1:1
Projektował:	mgr inż. Mirosław Prusaczyk	LBS/0054/PWOE/09	Nr rys.: E3
			Data: 03.2015r.
Inwestor:	GMINA ŻAGAŃ O STATUSIE MIEJSKIM, 68-100 Żagań, pl. Słowiański 17		