



BURMISTRZ MIASTA ŻAGAŃ

Sławomir Kowal

Pytania wraz wyjaśnieniami do treści Specyfikacji Warunków Zamówienia dot. zamówienia publicznego pn. „Przebudowa kąpieliska miejskiego przy ul. Niepodległości w Żaganiu wraz z otoczeniem – I etap ”.

Nasz znak: WZP.271.6.2024

Żagań, 16 maja 2024 r.

Na podstawie art. 284 ust. 2 ustawy z dnia 11 września 2019 r Prawo zamówień publicznych –t.j. Dz. U. z 2023 r poz. 1605 z późn. zm. w związku ze złożonymi przez Wykonawców zapytaniami i wnioskami do treści Specyfikacji Warunków Zamówienia, przekazuję Państwu treść zapytań i wniosków wraz z odpowiedziami Zamawiającego.

Pytanie- wniosek Nr 1

Zwracamy się z prośbą o zmianę warunku udziału w postępowaniu z:

„2) Zdolności technicznej lub zawodowej – Wykonawca spełni ten warunek jeżeli :

- wykaże się, że w okresie ostatnich 5 lat, a jeżeli okres prowadzenia działalności jest krótszy- w tym okresie, wykonał co najmniej jedną robotę budowlaną polegającą na przebudowie bądź budowie basenu o wartości nie mniejszej niż 5 000 000 zł. brutto (pięć milionów brutto). Ocena spełnienia warunku będzie dokonana na podstawie załączonego wykazu robót budowlanych, o którym mowa w punkcie 8.2 podpunkt 3) SWZ”

na:

„2) Zdolności technicznej lub zawodowej – Wykonawca spełni ten warunek jeżeli :

*- wykaże się, że w okresie ostatnich **7 latach**, a jeżeli okres prowadzenia działalności jest krótszy- w tym okresie, wykonał co najmniej jedną robotę budowlaną polegającą na przebudowie bądź budowie basenu o wartości nie mniejszej niż 5 000 000 zł. brutto (pięć milionów brutto). Ocena spełnienia warunku będzie dokonana na podstawie załączonego wykazu robót budowlanych, o którym mowa w punkcie 8.2 podpunkt 3) SWZ”*

URZĄD MIASTA ŻAGAŃ
pl. Słowiański 17, 68-100 Żagań
Telefon (+48 68) 477 10 40 | 4771050
Fax (+48 68) 477 10 17

E-mail: info@um.zagan.pl
Strona www: urzadmiasta.zagan.pl
NIP: 924-10-00-673
REGON: 970770824

Wprowadzenie opisanej powyżej zmiany wpłynie pozytywnie na postępowanie przetargowe, poprzez zwiększenie konkurencyjności ofert przy zachowaniu adekwatnych warunków. Pragniemy nadmienić, że w ostatnich 5 latach nie było zbyt wielu przetargów dotyczących budowy lub przebudowy basenów, żeby Wykonawcy mogli legitymować się takim doświadczeniem.

Odpowiedź Zamawiającego:

Zamawiający nie wyraża zgodny na zmianę wymagań w zakresie zdolności technicznej i zawodowej, gdyż o zakresie żądanych dokumentów w celu potwierdzenia spełnienia warunków udziału w postępowaniu rozstrzyga Rozporządzenie Ministra Rozwoju, Pracy i Technologii z dnia 23 grudnia 2020 r. w sprawie podmiotowych środków dowodowych oraz innych dokumentów lub oświadczeń, jakich może żądać Zamawiający od Wykonawcy, zgodnie z którym wykaz robót dotyczy robót wykonanych **nie wcześniej niż w okresie ostatnich 5 lat**, a jeżeli okres prowadzenia działalności jest krótszy- w tym okresie. Zatem Zamawiający nie ma możliwości dokonania zmiany wg oczekiwań Wykonawcy.

Pytanie – wniosek nr 2

*Zwracamy się z prośbą o zmianę warunku udziału w postępowaniu dotyczącego osoby na stanowisko Kierownika budowy, który „posiada doświadczenie zawodowe na stanowisku kierownika budowy lub kierownika robót budowlanych na dwóch zadaniach obejmujących przebudowę bądź budowę basenu o wartości nie mniejszej niż 5 000 000 zł” na „doświadczenie zawodowe na stanowisku kierownika budowy lub kierownika robót budowlanych **na min. jednym zadaniu obejmującym** przebudowę bądź budowę basenu o wartości nie mniejszej niż 5 000 000 zł”.*

Wprowadzona zamiana wpłynie pozytywnie na konkurencyjność ofert i obniżenie jej kosztu.

Odpowiedź Zamawiającego

Zamawiający nie wyraża zgody na zmianę warunków w zakresie posiadania doświadczenia na stanowisku kierownika budowy lub kierownika robót budowlanych.

Pytanie nr 3

SWZ oraz projekt zamienny przewiduje wykonanie zewnętrznych pryszniców „P” zgodnie z pierwotnym opracowaniem projektowym. Prosimy o informację czy prysznice te będą zasilane jedynie zimną wodą wodociągową czy również mają być zasilane ciepłą wodą użytkową?

Odpowiedź Zamawiającego

Prysznice zewnętrzne „P” zasilane zimną wodą wodociągową.

Pytanie nr 4

Prosimy o określenie jaka przewidywana jest dzienna frekwencja użytkowników na tym obiekcie?

Odpowiedź Zamawiającego

Zgodnie z informacją z biura projektowego jednoczesność dla technologii basenowej w korelacji z dostępną liczbą toalet daje 560 osób jednocześnie w strefie wodnej.

Pytanie nr 5

W pierwotnym opracowaniu projektowym w zakresie technologii wody basenowej jest określony wymóg podgrzewania wody basenowej z węzła cieplnego. Prosimy o potwierdzenie czy woda basenowa ma być podgrzewana, a jeżeli ma być to czy przewiduje się wykonanie węzła cieplnego lub przewiduje się inny sposób podgrzewania wody basenowej np. pompy ciepła.

Odpowiedź Zamawiającego

Nie przewiduje się podgrzewania wody basenowej.

Pytanie nr 6

Pierwotna dokumentacja projektu budowlanego przewidywała wykonanie zespołu zjeżdżalni wodnych tj. zjeżdżalni rurowej oraz zjeżdżalni dla mniejszych dzieci tzn. rodzinnej lub wielotorowej. Zamienny projekt budowlany na rysunku nr A-01 pokazuje widok trzech zjeżdżalni bez podanego ich opisu. Prosimy o doprecyzowanie jakie zjeżdżalnie należy wykonać oraz jakie są ich podstawowe parametry w zakresie długości ślizgów zjeżdżalni wraz z wannami hamownymi.

Odpowiedź Zamawiającego

Wieża zjeżdżalni nawiązywać ma formą do istniejącej wieży do skoków, która zlokalizowana będzie po przeciwległej stronie wodnego placu zabaw. Starty ślizgów, mają znaleźć się na wysokościach jak na istniejącej wieży do skoków, czyli na dwie zjeżdżalnie na 2 m, a najwyższa na 5m. Zgodnie z dokumentacją projektu budowlanego zamiennego - (opis) Projekt Architektoniczno-Budowlany, strona II.1.7: W ramach zamierzenia inwestycyjnego projektuje się następujący program funkcjonalny:

- *zjeżdżalnię wielotorową z trzema ślizgami: platforma na wysokości 2 m – ślizg rodzinny oraz ślizg dwutorowy, platforma na wysokości 5 m – ślizg rurowy zakręcony. Zjeżdżalnie będą posiadać własne hamownie.*

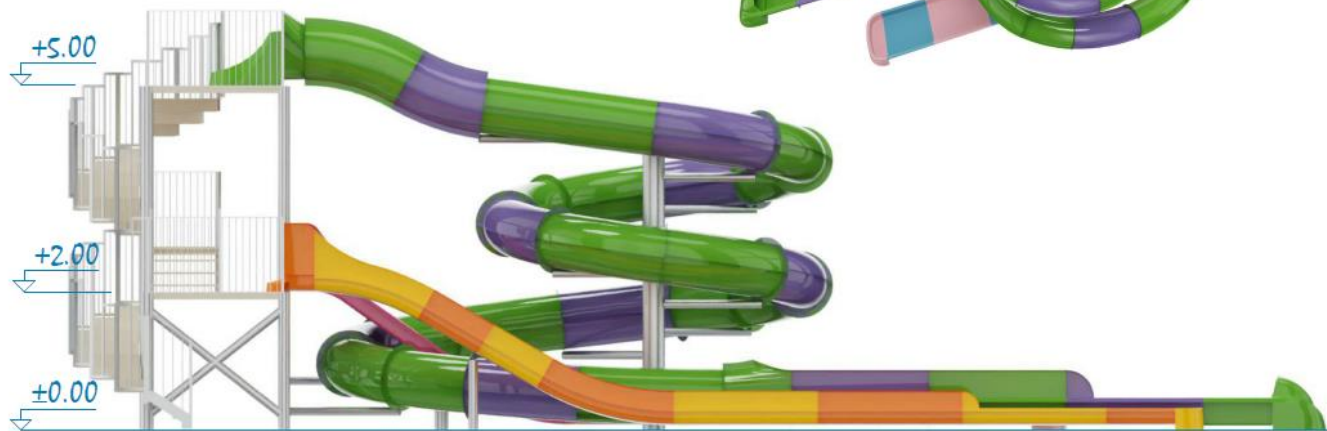
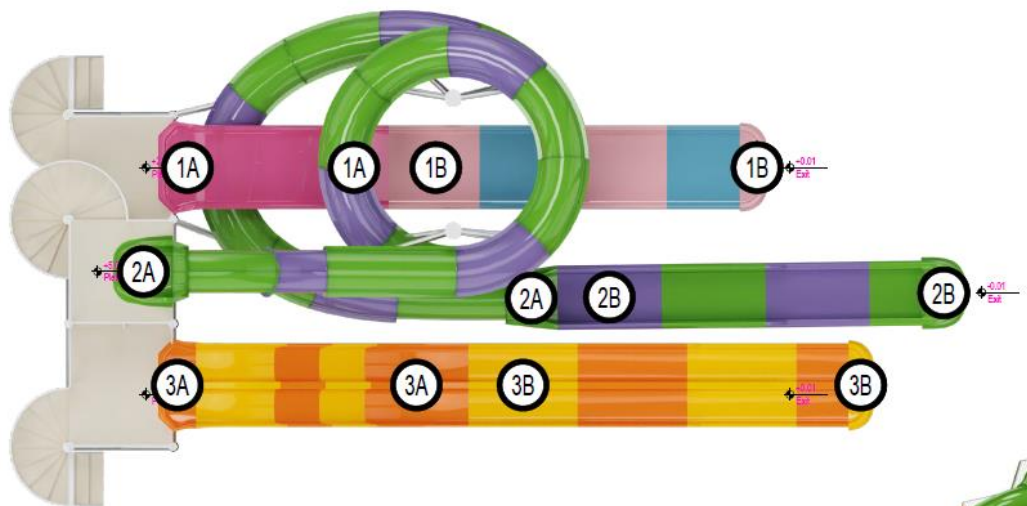
Poniżej przekazujemy rysunki zjeżdżalni. Kolorystyka jak na poniższym zdjęciu.



Rozwiązania dla zjeżdżalni jak na poniższym rysunku.

URZĄD MIASTA ŻAGAŃ
pl. Słowiański 17, 68-100 Żagań
Telefon (+48 68) 477 10 40 | 4771050
Fax (+48 68) 477 10 17

E-mail: info@um.zagan.pl
Strona www: urzadmiasta.zagan.pl
NIP: 924-10-00-673
REGON: 970770824



Zgodnie z zapisami Ustawy z dnia 16 kwietnia 2004 r. o wyrobach budowlanych ([Dz.U. 2021 poz. 1213](#)) w nawiązaniu do ROZPORZĄDZENIA PARLAMENTU EUROPEJSKIEGO I RADY (UE) NR 305/2011 z dnia 9 marca 2011 r. ustanawiające zharmonizowane warunki wprowadzania do obrotu wyrobów budowlanych zjeżdźalnia musi posiadać deklarację zgodności z normą i nadany znak CE, gdyż podlega zapisom normy zharmonizowanej PN-EN 1069-1+A1:2019-07 "Zjeżdźalnie wodne -- Część 1: Wymagania bezpieczeństwa i metody badań", która to dotyczy wszystkich zjeżdźalni wodnych instalowanych na basenach do użytku publicznego i gdzie określono ogólne wymagania bezpieczeństwa dla zjeżdźalni wodnych na basenach do użytku publicznego oraz wymagania szczegółowe dla zdefiniowanych typów zjeżdźalni wodnych. Należy dostarczyć deklarację zgodności z ww. normą oraz dokumenty potwierdzające nadanie znaku CE dla przedłożonej do zatwierdzenia zjeżdźalni.

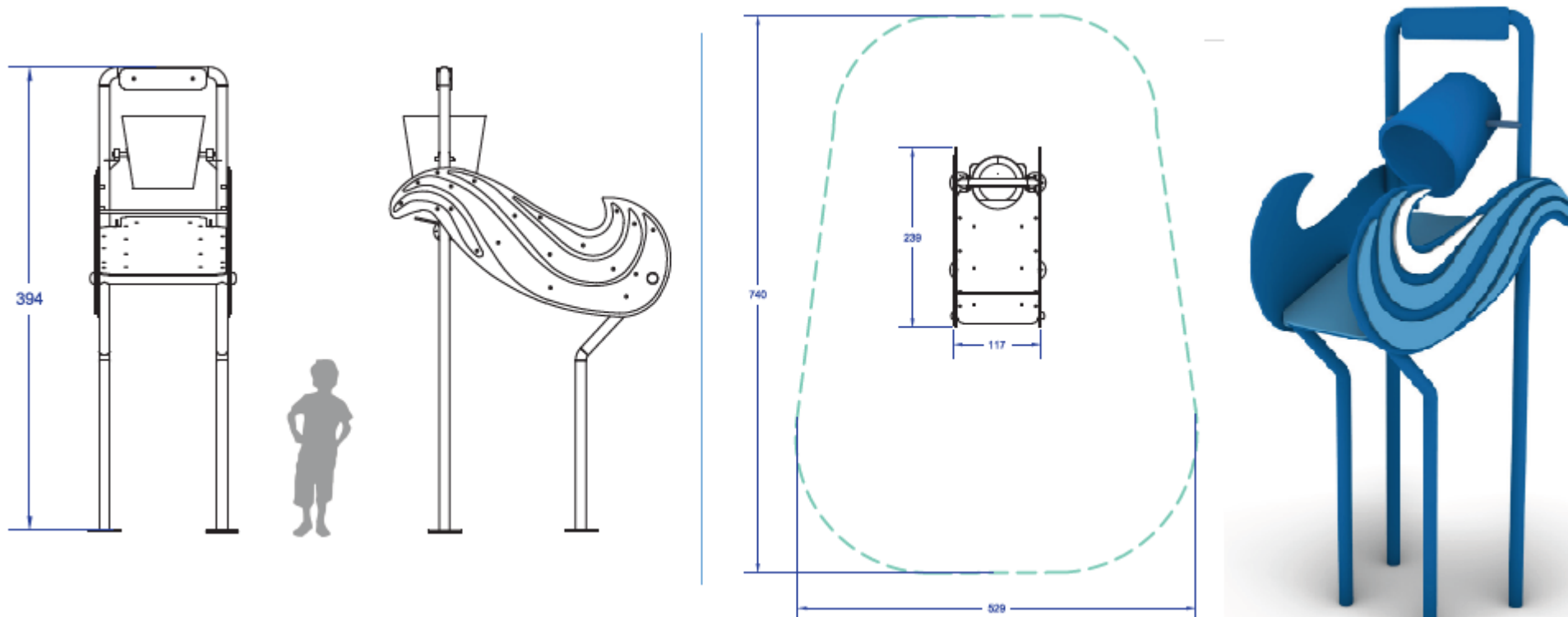
Pytanie nr 7

W dokumentacji przetargowej zamieszczony jest projekt technologii basenowej odnoszący się do pierwotnych założeń wielkości niecek basenowych. Projekt zamienny przewiduje pomniejszone lustro wody w basenach. W dokumentacji zamiennej brak jest projektu w/w branży. W związku z tym prosimy o określenie czy do zakresu Wykonawcy będzie należało zaprojektowanie nowych instalacji uzdatniania wody basenowej dostosowanej do zmienionych wielkości basenów oraz wodnego placu zabaw-splash park. Czy w przetargu należy ująć wycenę wykonania dokumentacji ?

Odpowiedź Zamawiającego

Program zakłada realizację splash parku w oparciu o atrakcje dla dzieci typu:

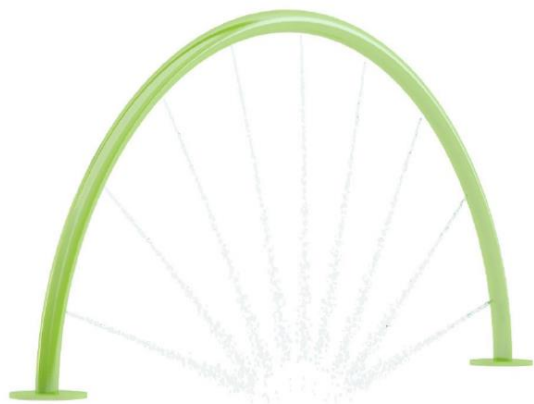
Wiaderko przelewowe



URZĄD MIASTA ŻAGAŃ
pl. Słowiański 17, 68-100 Żagań
Telefon (+48 68) 477 10 40 | 4771050
Fax (+48 68) 477 10 17

E-mail: info@um.zagan.pl
Strona www: urzedmiasta.zagan.pl
NIP: 924-10-00-673
REGON: 970770824

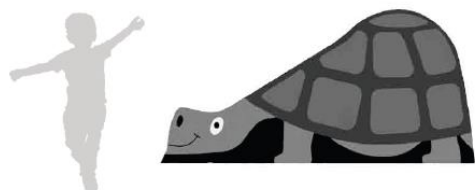
Łuki (4 szt.) - różne kolory



URZĄD MIASTA ŻAGAŃ
pl. Słowiański 17, 68-100 Żagań
Telefon (+48 68) 477 10 40 | 4771050
Fax (+48 68) 477 10 17

E-mail: info@um.zagan.pl
Strona www: urządmiasta.zagan.pl
NIP: 924-10-00-673
REGON: 970770824

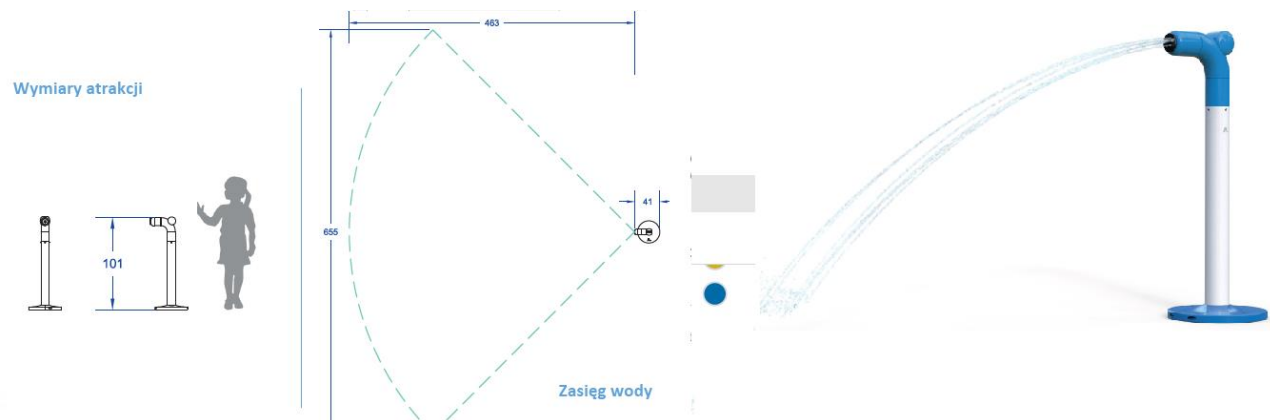
Mała zjeżdżalnia



URZĄD MIASTA ŻAGAŃ
pl. Słowiański 17, 68-100 Żagań
Telefon (+48 68) 477 10 40 | 4771050
Fax (+48 68) 477 10 17

E-mail: info@um.zagan.pl
Strona www: urzedmiasta.zagan.pl
NIP: 924-10-00-673
REGON: 970770824

Armatki wodne (2 szt.)



Palik sferyczny



Żabki na liściu (fontanny 3 szt.) - zlokalizowane na splash parku i tryskające do brodzika dla dzieci



Ogród kwiatowy

URZĄD MIASTA ŻAGAŃ
pl. Słowiański 17, 68-100 Żagań
Telefon (+48 68) 477 10 40 | 4771050
Fax (+48 68) 477 10 17

E-mail: info@um.zagan.pl
Strona www: urzedmiasta.zagan.pl
NIP: 924-10-00-673
REGON: 970770824

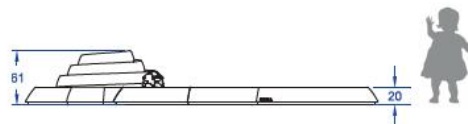
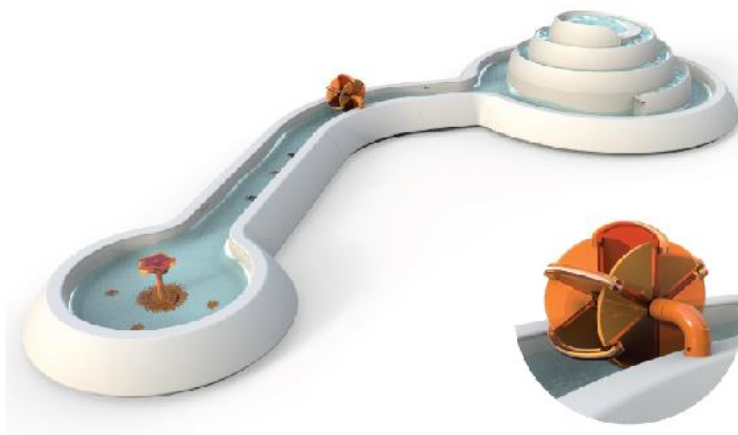


pl. Słowiański 17, 68-100 Zagań
Telefon (+48 68) 477 10 40 | 4771050
Fax (+48 68) 477 10 17

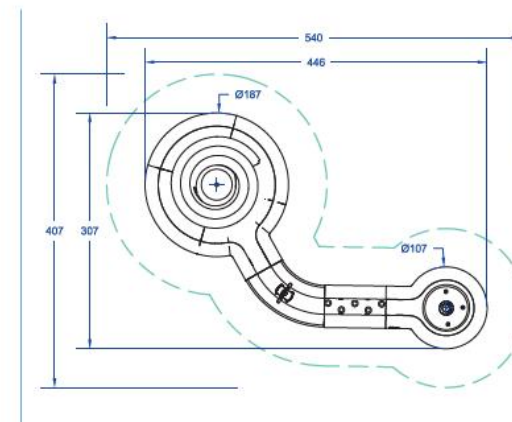
m.zagan.pl

Strona www: urzedmiasta.zagan.pl
NIP: 924-10-00-673
REGON: 970770824

Rzeka z młynkami



1 Unidades en centímetros



Pytanie nr 8

Na terenie splash parku na rysunku nr A-01 pokazany jest również brodzik w kształcie sześciokąta, prosimy o :

- podanie głębokości tego brodzika,
- czy brodzik wyposażony jest w inne atrakcje dla małych dzieci,
- czy posiada rynnę przelewową na całym obwodzie,
- w jakiej technologii ma zostać wykonana niecka brodzika, czy ma być wykonany ze stali nierdzewnej,
- czy zaprojektowany brodzik ma być wyposażony w odrębną stację uzdatniania wody lub czy może być podpięty do obiegu rekreacyjnego lub splash parku ?

Odpowiedź Zamawiającego

1. Brodzik głębokości 0,39 m
2. Do brodzika tryskają z brzegu trzy strumienie fontann z atrakcji splashparku - typu "żabka na liściu"
3. Brodzik na całym obwodzie posiada rynnę przelewową

4. Brodzik dla dzieci zgodnie z dokumentacją projektu budowlanego zamiennego - (opis) Projekt Architektoniczno-Budowlany ma być żelbetowy wykończony folią basenową.
5. Brodzik będzie na wspólnym obiegu ze splash parkiem.

Pytanie nr 9

W projekcie budowlanym zamiennym rysunek nr PZT-o1 oraz w części opisowej projektu budowlanego zamiennego pkt 3.2. jest określony wymóg wykonania dla powierzchni splash parku, wodnego placu zabaw oraz pod zjeżdżalnią jej pokrycia folią basenową na odpowiednio wykonanych płytach żelbetowych. Z uwagi, że proponowane rozwiązanie nie jest typowym prosimy o potwierdzenie, że jako podbudowę należy wykonać płytę żelbetową zatartą na ostro o parametrach wodoszczelnej posadzki przemysłowej do której ma być przyklejona specjalna folia dostosowana dedykowana do klejenia na powierzchniach betonowych oraz uznanie wykończenia tych powierzchni materiałem EPDM o sumarycznej grubości ok 4 cm jako rozwiązanie równoważne.

Odpowiedź Zamawiającego

Ewentualna zmiana na nieprzepuszczalny EPDM jest dopuszczalna. **Nawierzchnia poliuretanowa nieprzepuszczalna (EPDM) dla wodnych placów zabaw i zjeżdżalni oraz odwodnienie wokół zjeżdżalni**

Nawierzchnia poliuretanowa musi być nawierzchnią bezpieczną, wielowarstwową, wykonywaną in situ na podłożu betonowym. Beton powinien być mocny, dojrzały (min. 4 tygodnie od wylania), wolny od rys i spękań, z odpowiednio wyprofilowanymi spadkami. Podłoże musi zostać zagruntowane tzw. primerem celem poprawy jego przyczepności. Na tak przygotowanym podłożu instalować warstwę bazową, amortyzującą upadki. Grubość 3 cm - mieszanina kleju PU oraz granulatu SBR, przygotowana na miejscu, aplikowana ręcznie lub mechanicznie za pomocą rozkładarki. Po jej wykonaniu całą powierzchnię szpachlować specjalną masą zamykającą pory, celem uzyskania warstwy nieprzepuszczalnej dla wody. Następnie zainstalować warstwę użytkową, wykonywaną z granulatu EPDM i kleju PU. Zaleca się stosowanie kleju PU odpornego całkowicie na działanie promieniowania UV. Natomiast granulaty EPDM powinien pochodzić z produkcji pierwotnej, barwiony w masie. Właściwy odcień warstwy użytkowej otrzymany poprzez zmieszanie w odpowiednich proporcjach granulatów EPDM w kilku kolorach, celem uzyskania pożądanego efektu (tzw. blend). Mieszanie granulatów powinno być dokonane przez ich producenta, aby uzyskać odpowiednią homogenność mieszaniny i właściwą dyspersję poszczególnych kolorów. Każdy z granulatów powinien posiadać tę samą frakcję i porównywalny ciężar nasypowy, celem uniknięcia różnic w odcieniu. Aplikacja warstwy użytkowej dokonywana jest ręcznie lub mechanicznie. Grubość 1 cm. Warstwa ta powinna być wykonana z należytą starannością i zgodnie z zasadami instalacji. Celem utrzymania należytej higieny i zapewnienia bezpieczeństwa sanitarnego w obiektach użyteczności publicznej, dostawca systemu powinien okazać odpowiednie badania na bakteriostatyczność oferowanego przez siebie rozwiązania. Z uwagi na kontakt z nawierzchnią ze strony dzieci należy żądać od Wykonawcy, aby granulaty EPDM spełniał odpowiednie wymagania środowiskowe, gwarantujące ich bezpieczeństwo, raport z badań na zawartość metali ciężkich i WWA.

Kolorystyka powierzchni poliuretanowej do uzgodnienia z zamawiającym z uwzględnieniem wymagań Lubuskiego Wojewódzkiego Konserwatora Zabytków.

Należy przewidzieć odwodnienie liniowe (rynnę) wokół zjeżdżalni oraz na splash parku, którego zadaniem, będzie odprowadzenie wychlapywanej wody. Powierzchnię wokół rynien wyprofilować w kierunku rynny, ale w ten sposób, aby nie dopływała tam np. woda opadowa, która gromadzi się na chodniku lub innych terenach.

Pytanie nr 10

W projekcie budowlanym zamiennym jw. jest wymóg, aby płyta żelbetowa pod folią została ukształtowana w sposób uniemożliwiający niekontrolowany spływ wód na teren zielony. Prosimy o potwierdzenie, że powierzchnie te należy ukształtować w sposób umożliwiający odprowadzanie wody do zbiornika technologicznego poprzez zastosowanie odwodnień liniowych wykonanych w konstrukcji żelbetowej.

Odpowiedź Zamawiającego

Zamawiający potwierdza, że powierzchnie te należy ukształtować w sposób umożliwiający odprowadzanie wody do zbiornika technologicznego poprzez zastosowanie odwodnień liniowych wykonanych w konstrukcji żelbetowej.

Z poważaniem

BURMISTRZ
Sławomir Kowal

Dokument opracowała na podstawie informacji z WIZ-u Janina Chłostowska Biuro Zamówień Publicznych tel 68 4771009, dnia 16.05.2024 r.

URZĄD MIASTA ŻAGAŃ
pl. Słowiański 17, 68-100 Żagań
Telefon (+48 68) 477 10 40 | 4771050
Fax (+48 68) 477 10 17

E-mail: info@um.zagan.pl
Strona www: uradmiasta.zagan.pl
NIP: 924-10-00-673
REGON: 970770824